

■ Linhas de corte e vinco.

■ Área de impressão segura para imagens e textos. Estes devem estar contidos dentro do limite da linha verde.

■ Área vermelha representa a sangria necessária.

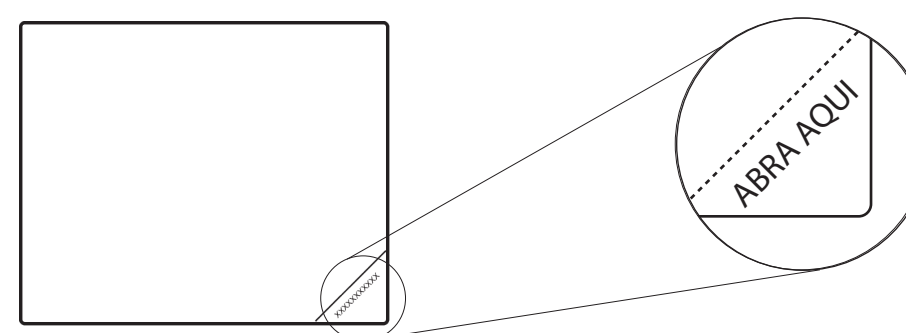
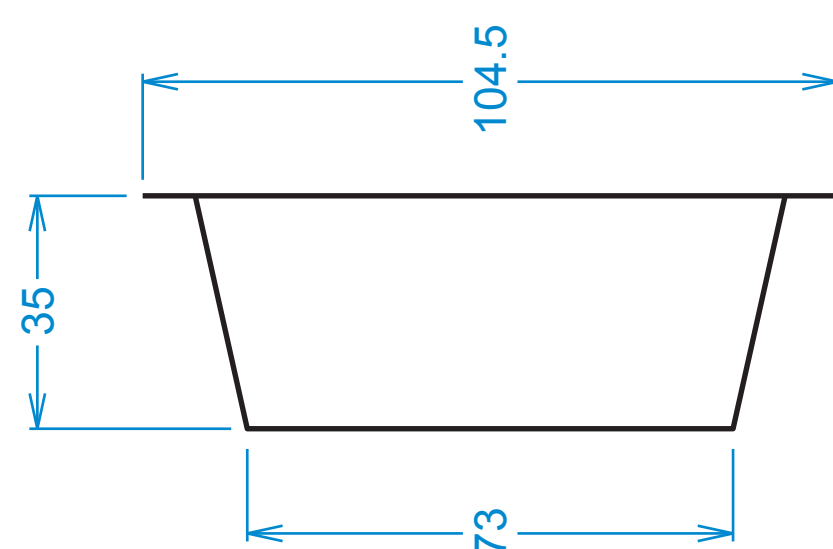
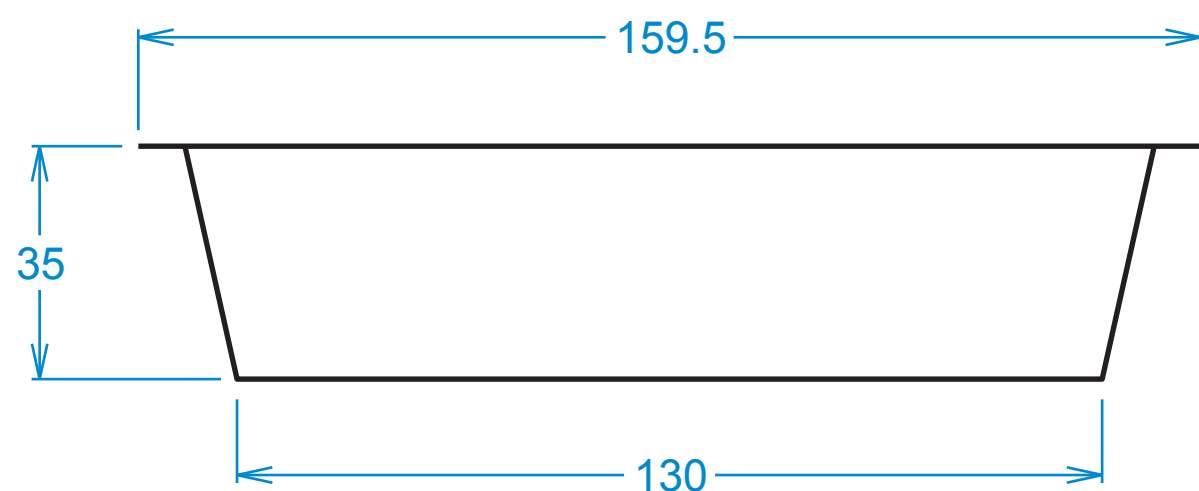
Recomendamos inserir o texto indicativo a seguir para segurança e melhor utilização da embalagem:

“Pode ser reaquecido no microondas, forno elétrico ou convencional.

Para reaquecer, abra a tampa no local indicado. Em forno convencional utilize a temperatura média (máx. 200°C).

Não aqueça esta embalagem em chapa ou banho maria.”

* Todas as medidas estão em milímetro.



Coloque a instrução “Abra Aqui”, em qualquer dos quatro cantos, para facilitar o entendimento de abertura da embalagem.

